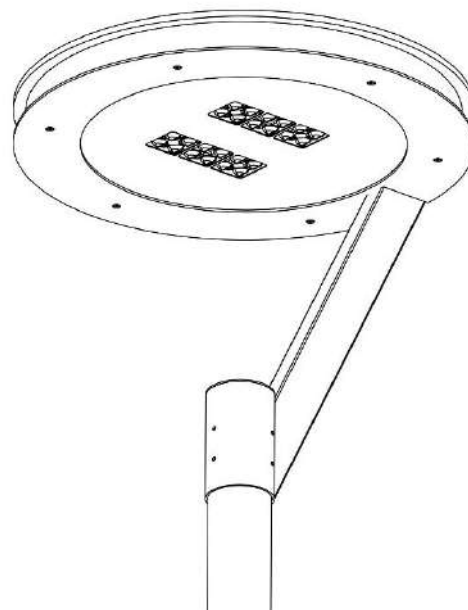


# Datenblatt

## Plain II Retro

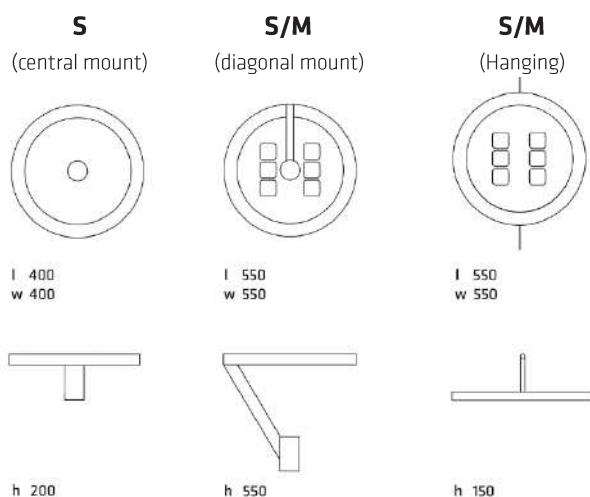
Gehäuse aus Aluminium zur Maximierung der Wärmeableitung und Lebensdauer, Pulverbeschichtet (Standardfarbe DB 703).  
Montagemöglichkeiten: zentrale oder diagonale Mast Montage (kompatibel für mit 60 mm Durchmesser Mast Aufnahme) oder als Hängeleuchte. Montageaufnahme aus Edelstahl. Das austauschbare LED-Modul und die fortschrittliche Optik ermöglichen flexible Beleuchtungskonfigurationen. Integriertes Netzteil mit langer Lebensdauer.

### Technical description

<b>Spannung</b>	230 V AC, 50 Hz
<b>Anschluss</b>	5-polig Konektor
<b>Elektrische Effizienz</b>	über 80 %
<b>Schutzklasse</b>	SK II, SK I
<b>Überspannungsschutz</b>	3-6 kV
<b>Schutzart</b>	IP 67
<b>Schlagschutz</b>	IK 09
<b>Abdeckung</b>	PMMA
<b>Farbwiedergabeindex Ra</b>	Über 70
<b>Farbtemperatur</b>	3000 / 4000 / 5000 K
<b>Lebensdauer (L80, B10)</b>	bis 100.000 h

Grösse	LED	mA	lm	W	kg
<b>S</b> (zentral)	9	370	1.750	18	3,4
<b>S</b>	12	420	2.250	18	8,5
<b>S</b>	12	700	4.865	30	8,5
<b>M</b>	24	620	6.253	50	9,2
<b>M</b>	24	870	8.755	70	9,2

### Masse



### Optik

**S** (central mount)



**S/M**



## Artikelnummer

Kategorie	Wert	Numer	
<b>Modell</b>	Plain II Retro	PR2	
<b>Grösse</b>	S	1	
	M	2	
<b>Leistung und Lichtstrom</b>	S	18 W (1.750 lm), Central mount	018
		18 W (2.251 lm)	018
		30 W (3.752 lm)	030
	M	50 W (6.253 lm)	050
		70 W (8.755 lm)	070
<b>Steuerung</b>	Standard	0	
	1-10 V	1	
	0-10 V	2	
	50 %	3	
	AstroDim	4	
	Dali	5	
<b>Optik</b>	SA (nur Grösse S)	SA	
	SB (nur Grösse S)	SB	
	AA	AA	
	AB	AB	
	AC	AC	
	AD	AD	
	AX	AX	
<b>Farbtemperatur</b>	3000 K	30	
	4000 K	40	
	5000 K	50	
<b>Installation</b>	Top	T	
	Hängend	H	
<b>Ø</b>	0 mm (hanging)	0	
	60 mm	1	
	76 mm	2	
<b>Farbe</b>	DB 703	1	
	DB 701	9	
	RAL 7016	4	
	RAL 9005	7	
	RAL 9006	3	
<b>Option</b>	Hanging	0	
	Diagonal mount	1	
	Central mount	2	

## Empfohlene Konfiguration

### Plain II Retro S

mit der Leistung 18 W, Leuchtenlichtstrom 1.751 lm, standard Steuerung, SA Optik, Farbtemperatur 4000 K, Gehäusefarbe DB 703, für Mastzopf Ø 60 mm, "diagonal mount".

Art.Nr.: PR210180SA40T111

---

### Plain II Retro M

mit der Leistung 50 W, Leuchtenlichtstrom 6.253 lm, standard Steuerung, AA Optik, Farbtemperatur 4000 K, Gehäusefarbe DB 703, für Mastzopf Ø 60 mm, "diagonal mount".

Art.Nr.: PR220500AA40T111

---